

IASO[®]

Better Outside

FICHE TECHNIQUE

FRANÇAIS

PARASOLS

SMALL COLLECTION

PISA



INDEX	—	02	DESCRIPTION
		02	MATÉRIAUX
		02	COMPOSANTS PRINCIPAUX
		02	MESURES
		03	MAINTENANCE

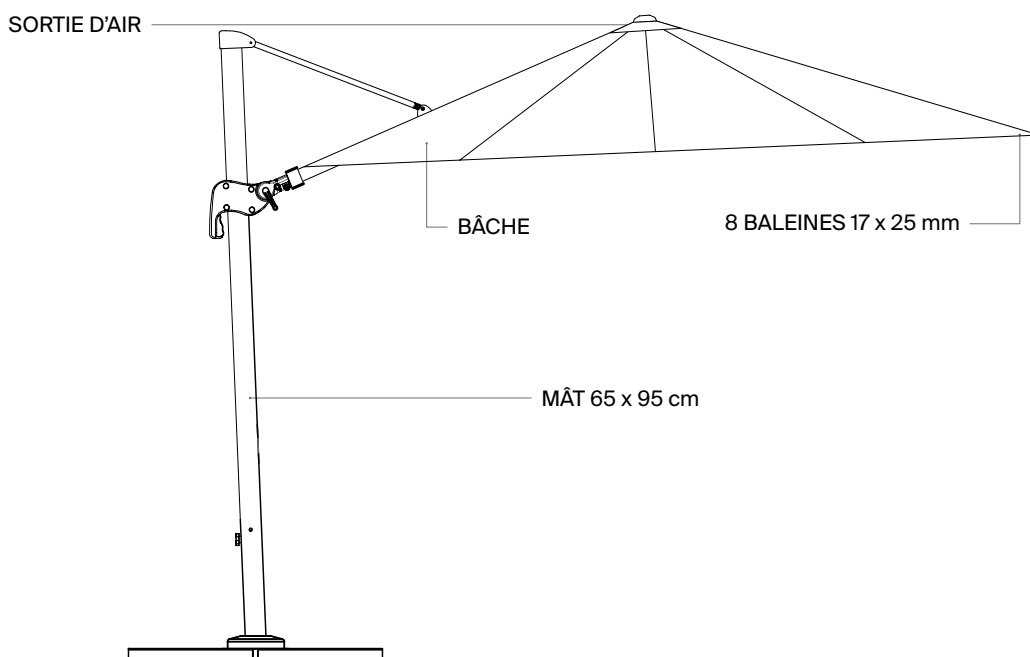
DESCRIPTION

Pisa est un parasol à mole latérale, pratique et résistant, conçu pour offrir une ombre fonctionnelle et du style sur les terrasses et dans les jardins.

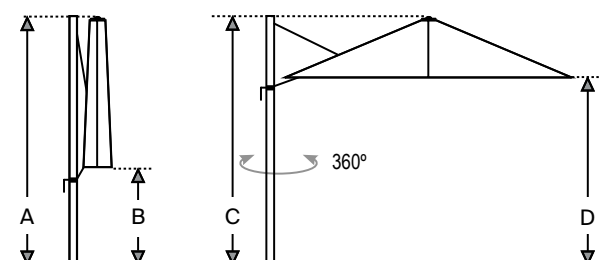
MATÉRIAUX

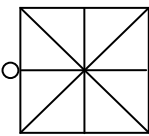
- Structure : Aluminium
- Tissu : Polyester (250 g/m²), ALTan2 100 % PES (220 g/m²) ou acrylique SR (330 g/m²)

COMPOSANTS PRINCIPAUX



MESURES



Modèle	A	B	C	D
	270 cm	50 cm	270 cm	210 cm
3 x 3 m				

MAINTENANCE

Le parasol PISA est un produit unique dans lequel les solutions constructives et les matériaux utilisés sont de première qualité, garantissant une durabilité maximale. Par conséquent, l'entretien ordinaire est minimal, ce qui vous permettra, avec très peu d'interventions, de le maintenir en parfait état de fonctionnement et avec une esthétique soignée. Vous trouverez ci-dessous une série de règles simples à respecter.

BÂCHE

L'entretien de la bâche se limite au nettoyage. Pour conserver comme neuve la partie exposée aux intempéries, nettoyez-la 2 ou 3 fois par an afin d'éviter que la poussière ou la pollution ne se dépose sur la bâche sous l'effet du soleil.

- POLYESTER: Nettoyage à sec
- ALTan2: Nettoyage à sec
- Acrylique: Nettoyage à sec

STRUCTURE

Le nettoyage de l'aluminium doit être effectué avec de l'eau et du savon neutre.

ATTENTION

La fonction principale du parasol est de réduire l'incidence des rayons du soleil ; il ne protège pas à 100 % de la pluie.



We believe in the *elegance* of engineering.